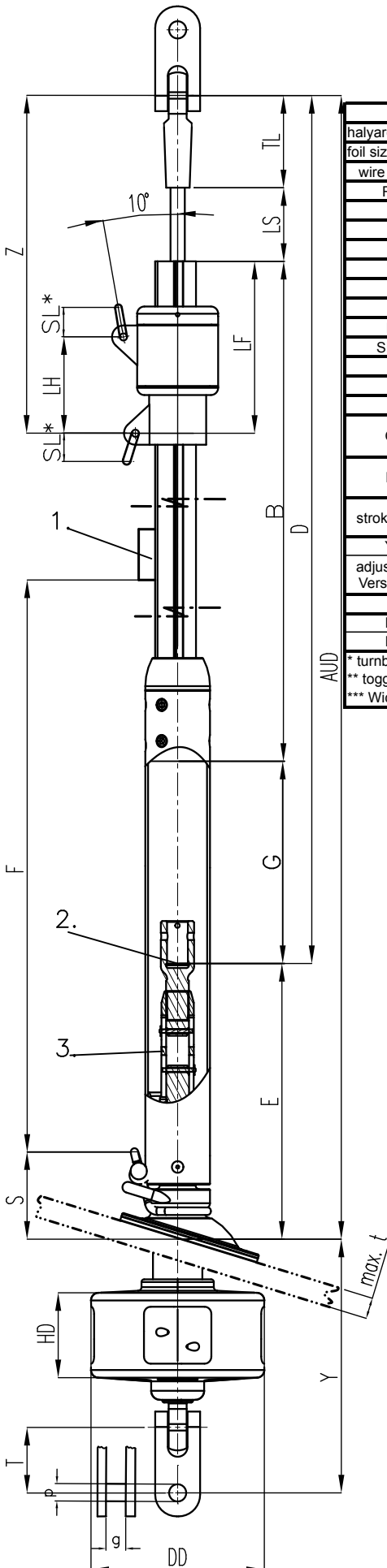


# dimension sheet MF-xDF, MF-xUD



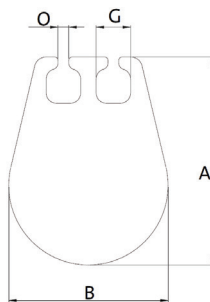
		MF-1DF / MF-1UD					MF-2DF / MF-2UD				MF-3DF / MF-3UD				
halyard swivel/Fallenschlitten		FS-1					FS-2				FS-3			FS-4	
foil size / Profilgröße		R10					R20				R30			R40	
wire / Draht	[mm]	6	7	8	8	10	-	10	-	12	14	-	14	16	-
Rod	[-]	-8	-10	-12	-12	-17	-22	-17	-22	-22	-30	-40	-30	-40	-48
T	pin - pin	64					72				91				
p	[mm]	12,7	15,9		19,1		19,1		22,2	25,4	22,2				
g	[mm]	17,5					24				28				
TL	[mm]	length of installed top terminal / Länge des installierten Topterminals													
LS	[mm]	70					70				120				
LF	[mm]	260		280			280		320		370				
LH	[mm]	135		145			145		180		200				
SL ***	[mm]	25		35			35		35		55				
Z	[mm]	dependent on TL / abhängig von TL													
S	[mm]	110					130				180				
F	[mm]	1160					1200				1310				
G *	rod / Rod	88					110				154				
	wire / Draht	88 (ø6; ø7; ø8); 76 (ø10)					98 (ø10; ø12); 90 (ø14)				138				
E *	rod / Rod	252					285				404				
	wire / Draht	252 (ø6; ø7; ø8); 264 (ø10)					297 (ø10; ø12); 305 (ø14)				420				
stroke / Hub	turnbuckle / Spanner	60					60				80				
Y**	min.	230					272				353				
adjustment / Verstellweg	toggle eye / Toggelaug	65					66				72				
	t	max.					20				30				
DD	[mm]	167					193				260				
HD	[mm]	86					94				130				

\* turnbuckle in mid position / Spanner in Mittelposition

\*\* toggle eye fully in / Toggelaug ganz eingeschraubt

\*\*\* Wichard D-shackle on FS-1, FS-2, FS-3, FS-4 / Wichard D-Schäkel an FS-1, FS-2, FS-3, FS-4

## Aluminium profiles:



size	groove	G (mm)	O (mm)	A (mm)	B (mm)
R10	double	6,4	2,3	31,4	24,1
R20	double	6,4	2,3	35,8	28,8
R30	double	7,5	3,0	45,5	36,1
R40	double	7,5	3,0	49,1	38,7
R50	double	8,0	3,5	54,0	42,0